

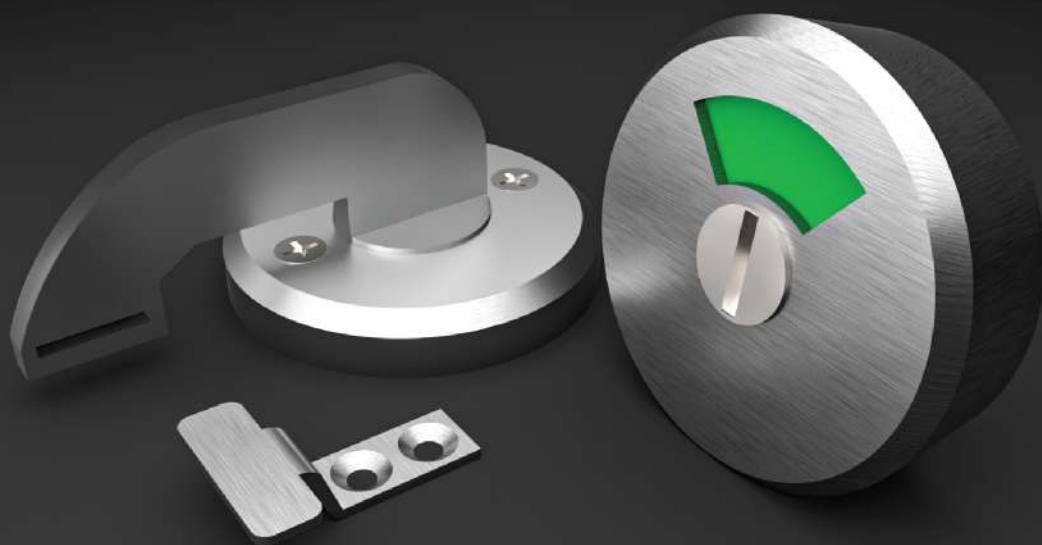
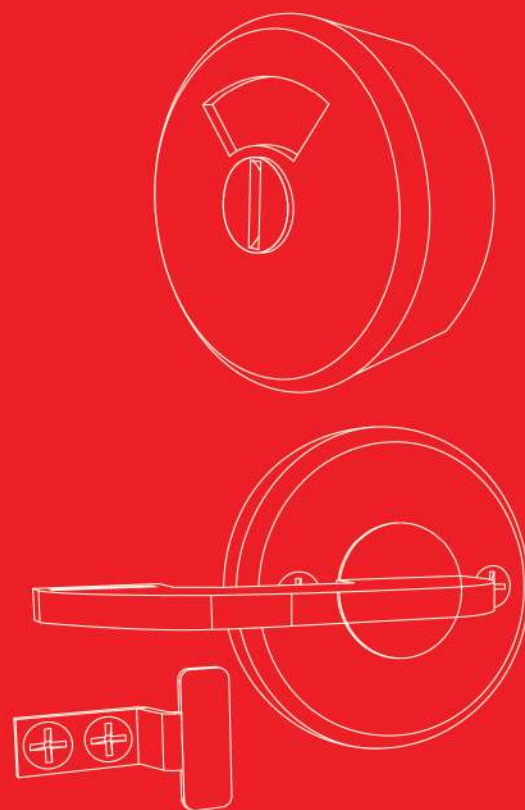
# amco<sup>+</sup>

— Toilet Partition —

AMCO<sup>+</sup>

High Pressure Laminate

Series 13 HPL



**AMCO**  
**High Pressure Laminate**  
**Series 13 HPL**



**MATERIAL SPECIFICATION**

High pressure laminate

High Pressure Decorative Laminates are manufactured using layers of Kraft paper impregnated with phenolic resins, decorative paper impregnated with melamine resin and printed decors which are protected using durable overlay covering. Resin impregnated layers are fused together under high pressure and temperature to activate the melamine and phenolic resins resulting in a robust fused waterproof surface.

ไฮเพรสเชอร์ลามิเนต (High Pressure Laminate) ผลิตขึ้นด้วยกระดาษกราฟคุณภาพสูง ที่ชุบด้วยเรซินฟีนอล เรียงซ้อนกันหลายชั้น ผิวหน้าทั้ง 2 ด้าน จะเป็นกระดาษกราฟที่ตกแต่งลวดลายต่างๆ แล้วปิดด้วยฟิล์มเมลามีน จากนั้นอัดด้วยเครื่อง Hot Press ทำให้ชั้นเคลือบเรซินถูกหลอมรวมเข้าด้วยกันทั่วทั้งแผ่นภายใต้ความดันและอุณหภูมิสูง มีความหนาแน่นสูงถึง 1500 กก./ลบ.ม. ขึ้นรูปจนได้แผ่นความหนาไม่น้อยกว่า 13 มม.

**ACCESSORIES**



1.LOCK BOLT ( Front )  
Material : stainless steel 304



2.LOCK BOLT ( Back )  
Material : stainless steel 304



3.COAT HOOK  
Material : stainless steel 304



4.HINGE  
Material : stainless steel 304



5.STAND  
Material : stainless steel 304

**FEATURE** ใยพรสเซอร์ลามิเนต (High Pressure Laminate) มีคุณสมบัติพิเศษ คือ ทนความร้อนได้ดี ทนต่อรอยขีด  
 ทนกรด-ด่าง ทนความชื้นและน้ำได้อย่างดี ทำความสะอาดได้ง่าย เหมาะสำหรับ ห้องน้ำสาธารณะ ทั้งภายใน และภายนอก



Water resistance  
 กันน้ำ



Termite & insect proof  
 กันปลวกและแมลง



Acid-base resistance  
 ทนกรด-ด่าง



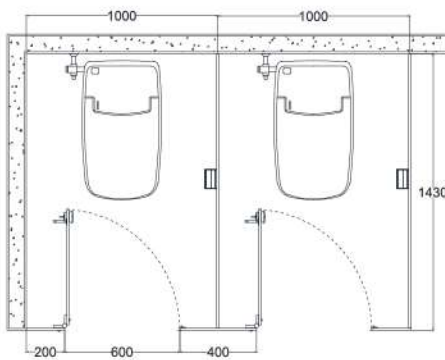
Strength for heavy duty  
 แข็งแรง สามารถรับแรงกระแทกได้ดี



Anti-Bacteria  
 ลดการสะสมของแบคทีเรีย

## STANDARD DIMENSION

Top view



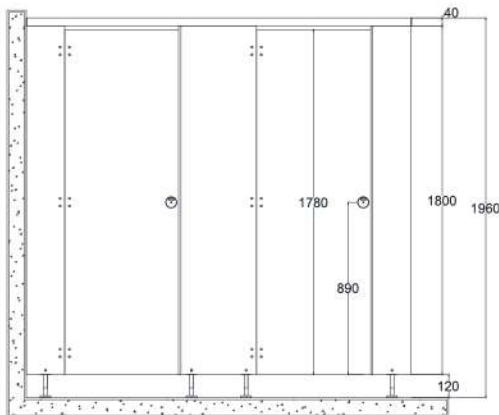
### ขนาดมาตรฐาน

แผ่นเสา ขนาดกว้าง 200 - 400 มม. x สูง 1,800 มม.

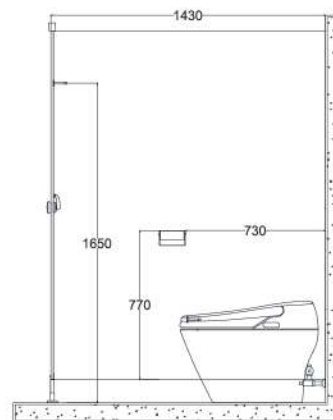
แผ่นประตู ขนาดกว้าง 600 มม. x สูง 1,780 มม.

แผ่นกัน ขนาดกว้าง 1,400 - 1,500 มม. x สูง 1,800 มม.  
 (ไม่มีรอยต่อแผ่น)

Front view



Side view



รับประกันคุณภาพโดย AMCO

รับประกันการกันน้ำ เป็นเวลา 2 ปี

รับประกันการพุกร้อนจากการใช้งานปกติ เป็นเวลา 2 ปี

รับประกันอุปกรณ์จากการใช้งานปกติ เป็นเวลา 1 ปี

# amco<sup>+</sup>

## — THAILAND —

แบรนด์ "amco" มีประสบการณ์ในการผลิต เราเป็นผู้เริ่ตของพนักห้องน้ำสำเร็จรูป ให้สอดคล้องกับหน่วยงานของคุณ ในการอุปกรณต่างๆ การประยุกต์ใช้ให้เหมาะกับพื้นที่ต่างๆ เช่น อาคารสำนักงาน, ซูเปอร์มาร์เก็ต, โรงเรียน, โรงยิม, กลางแจ้ง ฯลฯ เราให้บริการปรับแต่งให้กับลูกค้าของเราตั้งแต่ขั้นตอนการออกแบบจนถึงบริการหลังการขาย วัตถุประสงค์โครงการ ให้คำแนะนำที่มีความรู้ เตรียมใบเสนอราคา ออกแบบ และงบประมาณ



# Hello.



I'm Amco Toilet Partition

"AMCO+ Follows as you imagine"

Mobile :095-593-5522

E-mail : amcoplusthailand@gmail.com

 : Amco Toilet Partition

 : amcotoiletpartition

[www.amcoplusthailand.com](http://www.amcoplusthailand.com)