

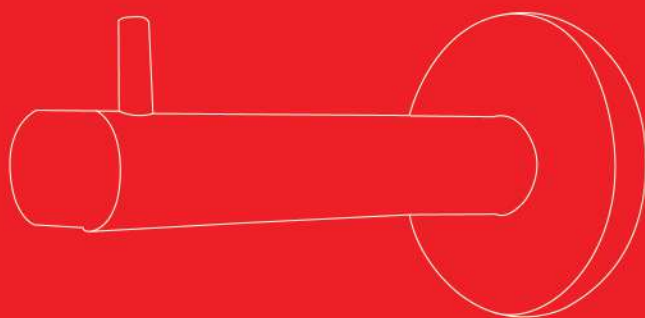
amco⁺

— Toilet Partition —

AMCO⁺

Particle Board

Series 28 PB



AMCO
Particle Board
Series 28 PB



MATERIAL SPECIFICATION

Made from particle board through the compaction process by mixing liquid moisture covered and coated with melamine through the short cycle system to satisfy standard requirements. PARTICLE BOARD with a total thickness of 28 mm. is covered with grade A PVC on the side edges.

ผลิตจาก ไม้ปาร์ติเกิลบอร์ด ผ่านกระบวนการอัดแน่น โดยการผสมน้ำยากันความชื้น ปิดและเคลือบผิวด้วยเมลามีน ผ่านระบบ SHORT CYCLE จนได้แผ่นไม้ PARTICLE BOARD เกรดมาตรฐาน ความหนารวม 28 มม. ปิดขอบด้านข้างด้วย PVC เกรด A

ACCESSORIES



1.LOCK BOLT (Front)
Material : stainless steel 304



2.LOCK BOLT (Back)
Material : stainless steel 304



3.COAT HOOK
Material : stainless steel 304



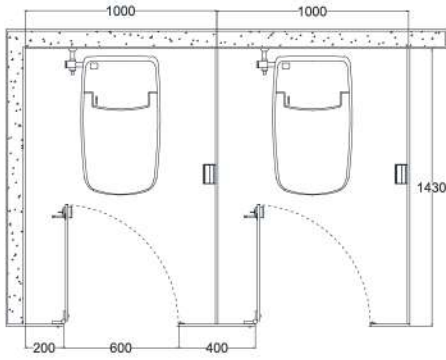
4.HINGE
Material : stainless steel 304



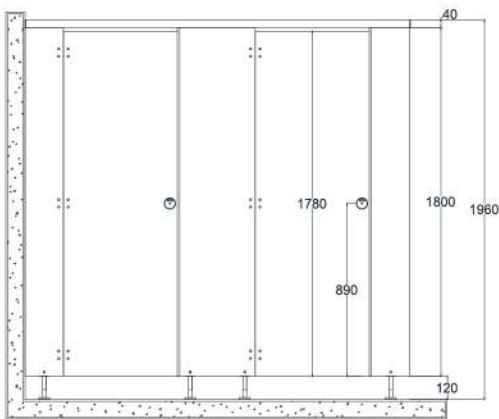
5.STAND
Material : stainless steel 304

STANDARD DIMESION

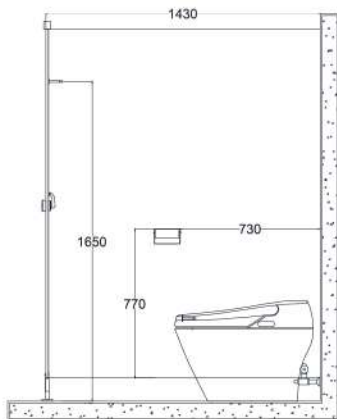
Top view



Front view



Side view



ขนาดมาตรฐาน

แผ่นเสา ขนาดกว้าง 200 - 400 มม. x สูง 1,800 มม.

แผ่นประตู ขนาดกว้าง 600 มม. x สูง 1,780 มม.

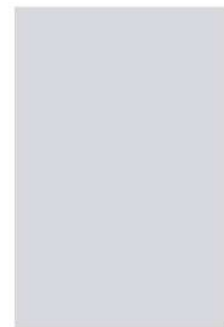
แผ่นกัน ขนาดกว้าง 1,400 - 1,500 มม. x สูง 1,800 มม.
(ไม่มีรอยต่อแผ่น)

PB COLOR CHART

(WOOD & SOLID)



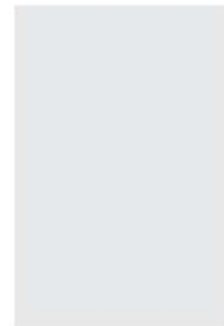
AM-P101W
Maple



AM-P101S
Light Grey



AM-P102W
Cherry



AM-P102S
White

ข้อแนะนำ Suggestions

ใช้สำหรับพื้นที่แห้งเท่านั้น Use for dry areas only.



amco⁺

THAILAND

แบรนด์ "amco" มีประสบการณ์ในการผลิต เราเป็นผู้เริมิตของพนักห้องน้ำสำเร็จรูป ให้สอดคล้องกับหน่วยงานของคุณ ในการอุปกรณ์ต่างๆ การประยุกต์ใช้ให้เหมาะกับพื้นที่ต่างๆ เช่น อาคารสำนักงาน, ซูเปอร์มาร์เก็ต, โรงเรียน, โรงแรม, กลางแจ้ง ฯลฯ เราให้บริการปรับแต่งให้กับลูกค้าของเราตั้งแต่ขั้นตอนการออกแบบจนถึงบริการหลังการขาย วัตถุประสงค์โครงการ ให้คำแนะนำที่มีความรู้ เทรียมใบเสนอราคา ออกแบบ และงบประมาณ



Hello.



I'm Amco Toilet Partition

"AMCO+ Follows as you imagine"

Mobile : 095-593-5522

E-mail : amcoplusthailand@gmail.com

 : Amco Toilet Partition

 : amcotoiletpartition

www.amcoplusthailand.com